

Ống mềm xả khí DN50 kèm van một chiều

Mã hàng SFS-FC50

DT-SFS-FC50V Phiên bản 1.1
Hiệu lực từ: 07/2019

ĐẶC TÍNH

- Bọc lưới thép không gỉ
- Tích hợp kèm van một chiều
- Dễ dàng lắp đặt
- Có khớp nối hàn đi kèm

MÔ TẢ

Ống mềm xả khí DN50 kèm van một chiều được sử dụng để kết nối bình chữa FM-200 loại 140L với hệ đường ống xả hoặc ống góp các bình khí. Ống mềm xả khí DN50 kết nối ren ở hai đầu.

Ống mềm xả khí DN50 được hàn kèm với van một chiều. Khi có hai bình khí trở lên kết nối cùng ống góp, bắt buộc phải sử dụng van một chiều theo quy định tại điều 6.2.4.4 TCVN 7161-1. Van một chiều sẽ ngăn việc thất thoát khí chữa cháy từ ống góp khi hệ thống kích hoạt trong khi có bình khí nào đó đang được tháo để bảo trì.

LẮP ĐẶT

Ống mềm xả khí DN50 kèm van một chiều có thể lắp theo chiều đứng như trong hình dưới đây.

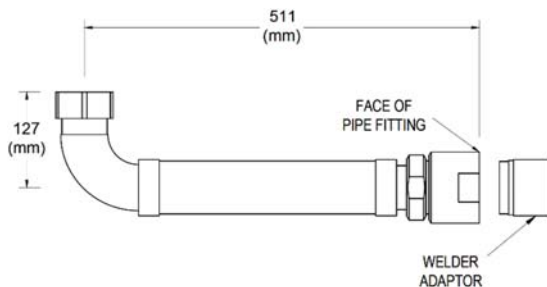
THÔNG SỐ KỸ THUẬT

Áp suất thiết kế	42 bar
Áp suất thử nghiệm	58 bar
Phương pháp thử nghiệm	Giữ áp suất thử nghiệm trong 5 phút không bị rò
Vật liệu	Thép không gỉ
Chất liệu lưới thép	Thép không gỉ
Kết nối bình khí	Ren trong 2"
Kết nối đường ống/ống góp	Ren trong 2" (sẽ có khớp nối hàn)

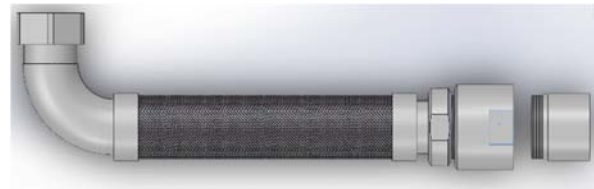
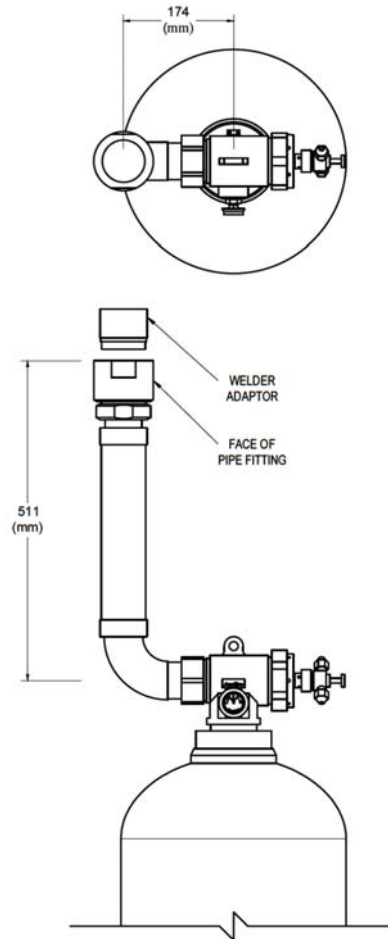
THÔNG TIN ĐẶT HÀNG

Mã đặt hàng ống mềm xả khí DN50 kèm van một chiều là SFS-FC50.

KÍCH THƯỚC



Tài liệu này chỉ được cung cấp cho mục đích thông tin. S-TECVINA Ltd., không chịu trách nhiệm về tính phù hợp của sản phẩm đối với ứng dụng cụ thể nào. Sản phẩm phải được sử dụng đúng cách để hoạt động chính xác. Nếu bạn cần thêm thông tin về sản phẩm này hoặc có vấn đề hay câu hỏi cụ thể, hãy liên hệ với S-TECVINA Ltd.,



Hệ thống SFS FM-200 được thiết kế và sản xuất theo bản quyền của công ty S-TEC SYSTEM (thương hiệu AnyFire (HFC-227ea)TM, có địa chỉ tại 82, Sangdeok-ro, Jiksan-eup, Seobuk-Gu, Chaonan-si, Chungnam 31038, KOREA. Phần mềm tính toán hệ thống sử dụng logo AnyFire(HFC-227ea)TM

FM-200 là nhãn hiệu đăng ký của The Chemours Company FC, LLC. 1007 Market Street Wilmington, DE19899 United States of America (USA)

S-TECVINA Ltd.,
Đồng Văn IV IZ, Hà Nam, Việt Nam
Điện thoại: (+84) 0226 2460 114
www.stecvina.com