

## **Van chọn vùng**

Mã hàng STV-SVxxx

DT-STV-SVxxxV Phiên bản 1.1  
Hiệu lực từ: 07/2019

### **ĐẶC TÍNH**

- Kích thước đủ trong dài
- Thân van bằng thép không gỉ

- Van chọn vùng tích hợp kèm bộ điều khiển bằng áp lực khí

### **MÔ TẢ**

Van chọn vùng sử dụng khí trong hệ thống thiết kế một cụm bình chung để bảo vệ cho nhiều khu vực. Khi có cháy xảy ra ở một trong những khu vực được bảo vệ, van chọn vùng tương ứng sẽ mở và xả số lượng bình khí tương ứng với khu vực đó để chữa cháy.

Van chọn vùng STV-SVxxx có thể được sử dụng cho hệ thống chữa cháy ni tơ SNS IG-100 hoặc hệ thống chữa cháy SFS FM-200.

### **LẮP ĐẶT**

Van chọn vùng được lắp trực tiếp với ống góp cụm bình hoặc lắp đặt trên ống góp riêng. Van chọn vùng bao gồm thân van thường đóng, bộ điều khiển bằng áp lực và cần mở bằng tay.

Khi bình kích được kích hoạt, áp lực khí từ bình kích sẽ mở van chọn vùng của khu vực tương ứng.

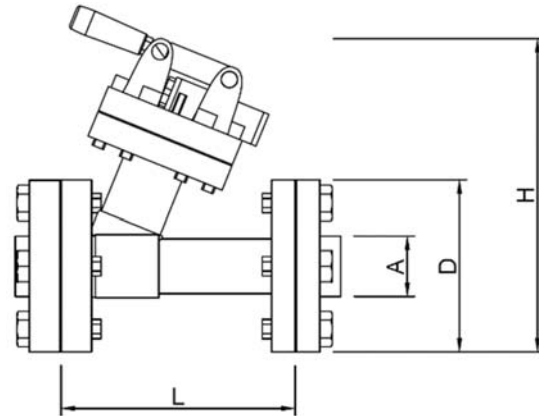
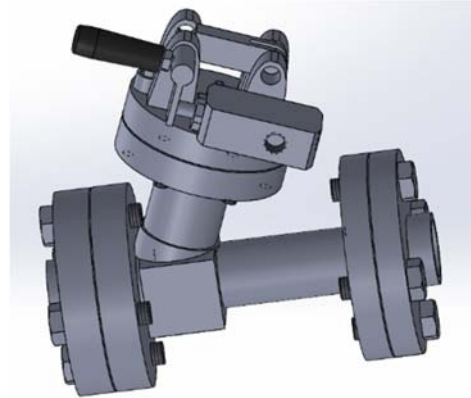
Trong trường hợp bình kích hoạt bị lỗi hoặc hệ báo cháy không hoạt động, van chọn vùng có thể mở bằng tay sử dụng cần thao tác. Bằng cách xoay cần thao tác bằng tay một góc 60°, van chọn vùng sẽ mở.

### **THÔNG SỐ KỸ THUẬT**

Vật liệu phần thân	Thép không gỉ SSC13
Bộ truyền động khí nén	Đồng C3604BE
Áp lực thử thủy tĩnh	165 bar
Áp lực thử rò rỉ	132 bar
Dải áp suất làm việc	30 bar – 110 bar

### **THÔNG TIN ĐẶT HÀNG**

Mã đặt hàng van chọn vùng là STV-SVxx, trong đó xx là kích cỡ của van.



Mã hàng	Kích cỡ	L	D	H
STV-SV25	DN25	170±1,5	Ø125±1	230±5
STV-SV32	DN32	190±1,5	Ø135±1	247±5
STV-SV40	DN40	200±1,5	Ø140±1	270±5
STV-SV50	DN50	215±1,5	Ø155±1	296±5
STV-SV65	DN65	257±1,5	Ø175±1	330±5
STV-SV80	DN80	284±1,5	Ø220±1	364±5
STV-SV100	DN100	330±1,5	Ø225±1	402±5
STV-SV125	DN125	372±1,5	Ø270±1	459±5
STV-SV150	DN150	415±1,5	Ø305±1	518±5

Tài liệu này chỉ được cung cấp cho mục đích thông tin. S-TECVINA Ltd., không chịu trách nhiệm về tính phù hợp của sản phẩm đối với ứng dụng cụ thể nào. Sản phẩm phải được sử dụng đúng cách để hoạt động chính xác. Nếu bạn cần thêm thông tin về sản phẩm này hoặc có vấn đề hay câu hỏi cụ thể, hãy liên hệ với S-TECVINA Ltd.,

FM-200 là nhãn hiệu đăng ký của The Chemours Company FC, LLC. 1007 Market Street Wilmington, DE19899 United States of America (USA)