

Van một chiều trên đường kích hoạt DN8

Mã hàng STV-CV8

DT-STV-CVV Phiên bản 1.1
Hiệu lực từ: 07/2019

ĐẶC TÍNH

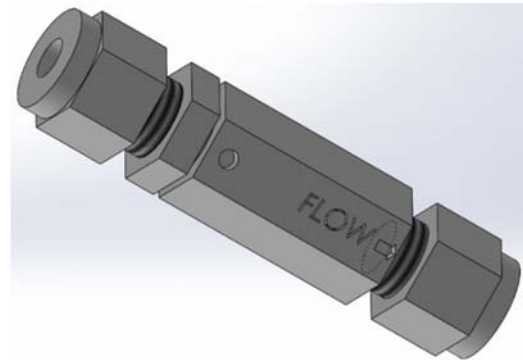
- Sử dụng trong hệ thống SFS FM-200 và hệ thống SNS IG-100

MÔ TẢ

Van một chiều DN8 được sử dụng trên đường kích hoạt trong hệ thống có sử dụng van chọn vùng để thực hiện phân chia đường áp lực kích hoạt đến các bình khí tương ứng với khu vực chữa cháy.

LẮP ĐẶT

Lắp đặt van một chiều theo đúng chiều tác động theo kí hiệu hình mũi tên trên thân van. Kết nối van một chiều trên đường kích hoạt sử dụng ống đồng hoặc ống nối mềm kích hoạt. Khi lắp đặt, kiểm tra các đầu nối của ống đồng được làm sạch hoàn toàn. Siết các đai ốc đúng cách để đảm bảo không bị rò khí ở tất cả các điểm nối.



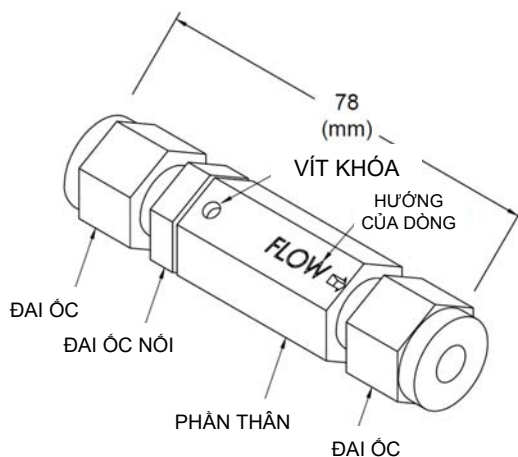
THÔNG SỐ KỸ THUẬT

Vật liệu thân van	Đồng C3604 (mạ niken)
Kích cỡ	DN8 (1/4")
Áp suất thử mức độ rò rỉ	100 bar
Trọng lượng	0,13kg (0,28lbs)

THÔNG TIN ĐẶT HÀNG

Mã đặt hàng van một chiều trên đường kích hoạt DN8 (1/4") là STV-CV8.

KÍCH THƯỚC



Tài liệu này chỉ được cung cấp cho mục đích thông tin. S-TECVINA Ltd., không chịu trách nhiệm về tính phù hợp của sản phẩm đối với ứng dụng cụ thể nào. Sản phẩm phải được sử dụng đúng cách để hoạt động chính xác. Nếu bạn cần thêm thông tin về sản phẩm này hoặc có vấn đề xây câu hỏi cụ thể, hãy liên hệ với S-TECVINA Ltd.,

FM-200 là nhãn hiệu đăng ký của The Chemours Company FC, LLC. 1007 Market Street Wilmington, DE19899 United States of America (USA)

S-TECVINA Ltd.,
Đồng Văn IV IZ, Hà Nam, Việt Nam
Điện thoại: (+084) 0226 2460 114
www.stecvina.com